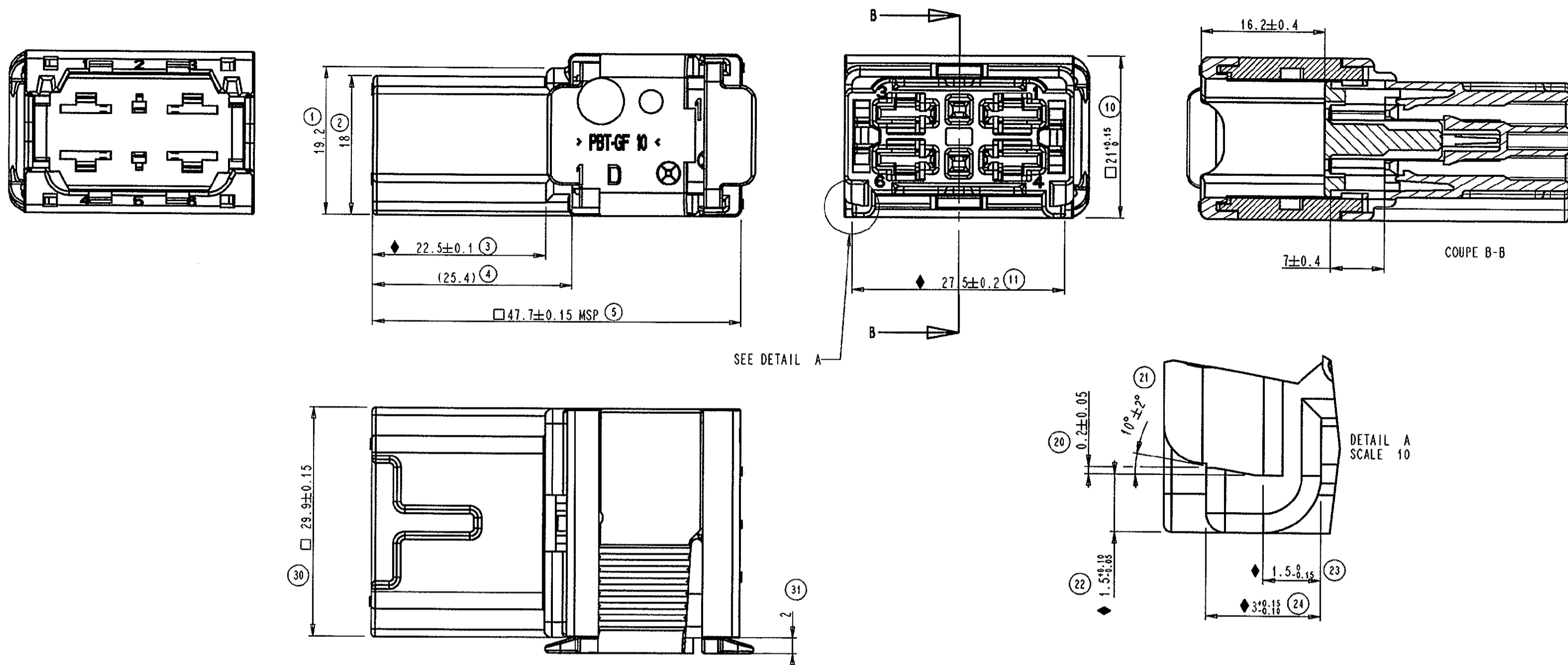
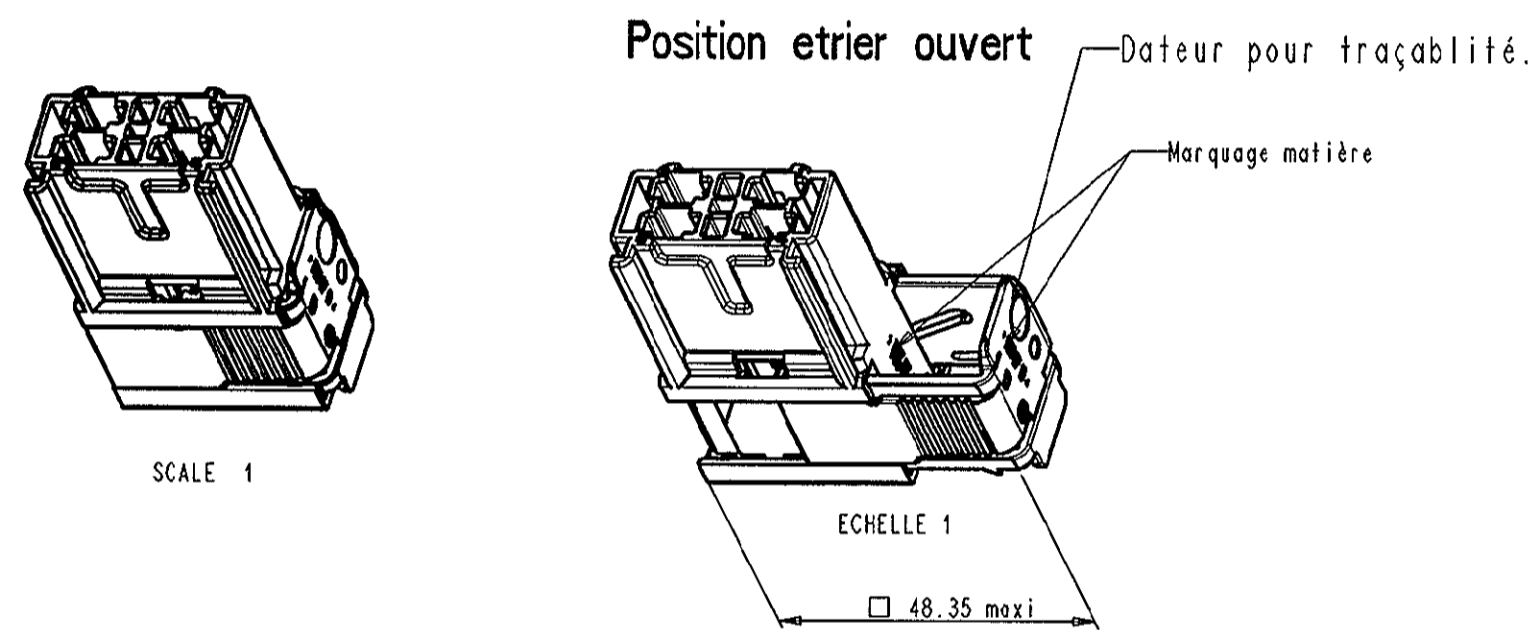


POSITION DE LIVRAISON - ETRIER MONTE A DROITE SUR LE PL - VERRU SECONDAIRE POSITION PREMONTE



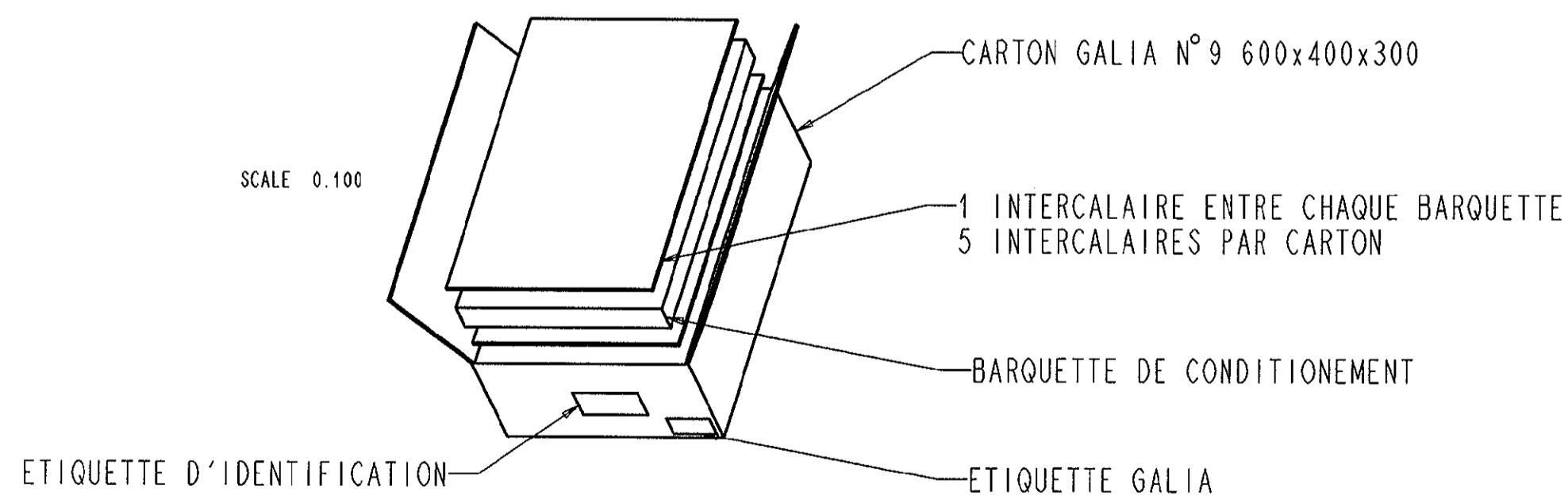
() : COTES DONNEES POUR INFORMATION

CONTROLE VISUEL	PRESENCE VERRU SECONDAIRE DANS BOITIER PL PRESENCE ETRIER SUR BOITIER PL
◆	: COTES FONCTIONNELLES
□	: COTES D'ENCOMBREMENT HORS TOUT DU PRODUIT DONNEES A TITRE INDICATIF ET NON SOUMISES A SUIVI
NOTA : LES COTES FONCTIONNELLES DES ALVEOLES SONT VERIFIEES PAR CALIBRES DE CONTROLES	



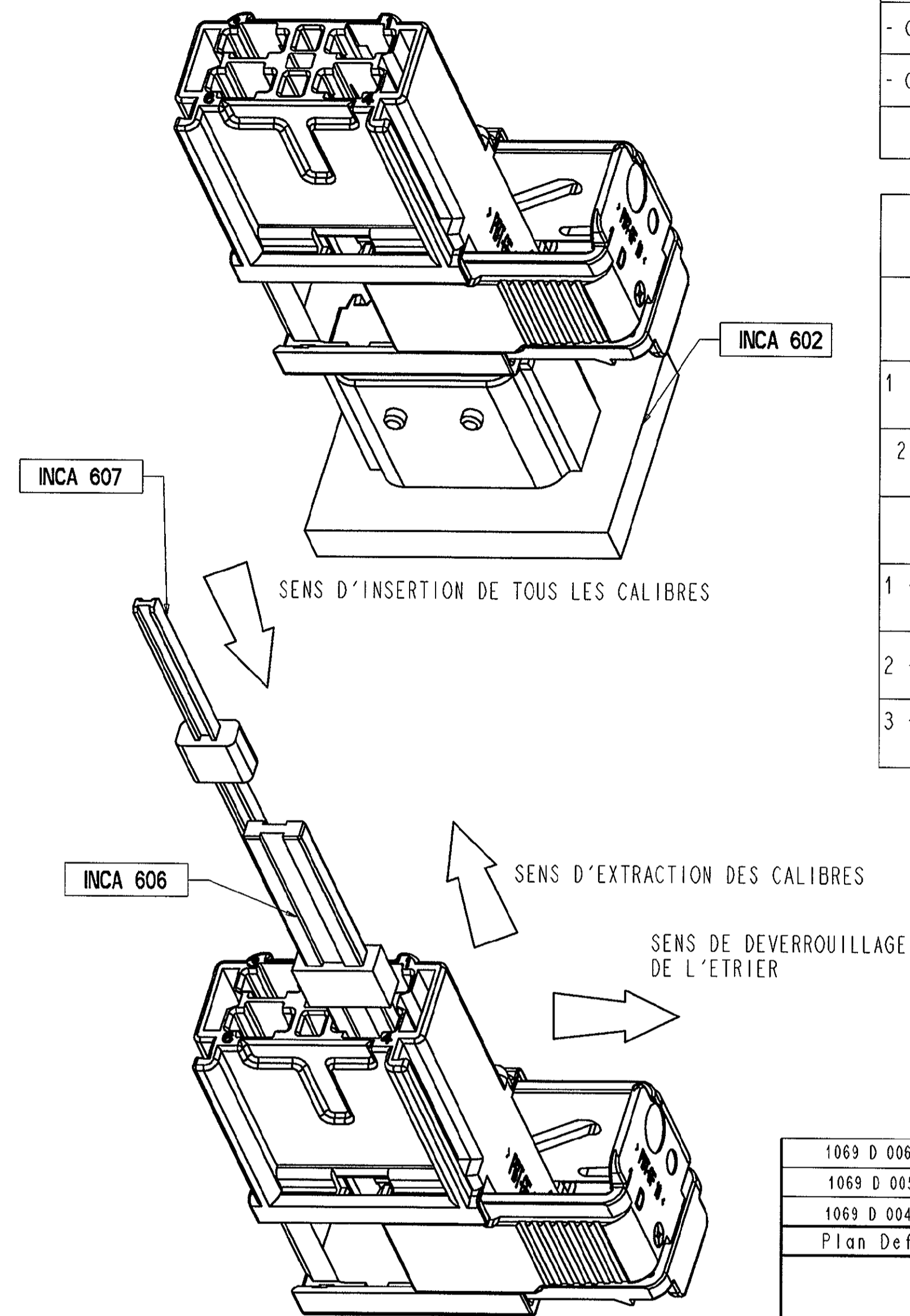
DEFINITION CONDITIONNEMENT SELON FICHE D'EMBALLAGE DOC.INJ.042

REFERENCE PRONER	REFERENCE RENAULT	DESIGNATION	N° DU CARTON GALIA	VRAC	NB DE PIECES PAR BARQUETTE	NB DE BARQUETTES PAR CARTON	NB DE PIECES PAR CARTON	POIDS DU CARTON
P80 103 89 136 02	7703297402	PORTE LANGUETTES ASSEMBLE ETRIER A DROITE	9	NON	161	5	805	15Kg



LOGO PRONER
REF PRONER : P801038913602
NOMBRE : 805
N° LOT :
NOM CLIENT : RNUR
CODE BARRE REF. CLIENT
REF CLIENT : 7703297402
DATE / HEURE

CALIBRE DE CONTROLE



REFERENCE CALIBRE	FONCTION
INCA 602	CONTROLE OUVERTURE PL PERMETTANT PASSAGE PC CONTROLE DIMENSIONNEL AFIN DE VALIDER ACCOUPLEMENT PC/PL
INCA 606	CONTROLE DES ALVEOLES DE 63 : ABSENCE BROCHES CASSEES .
INCA 607	CONTROLE DES ALVEOLES DE 15 : ABSENCE BROCHES CASSEES .

NOTICE DE CONTROLE

- MOYENS DE CONTROLE : PIED A COULISSE, PROJECTEUR DE PROFIL ET CALIBRES DE CONTROLE.
- TOUTE COTE (MSP) OU FONCTIONNELLE FIGURANT SUR CE PLAN ET NON RESPECTEE SUR UN LOT FERA L'OBJET D'UN REFUS PAR RAPPORT AU CONTRAT QUALITE COMPOSANT.
- CE PLAN DE CONTROLE EST UN EXTRAIT DU PLAN DE DEFINITION.
- CONFORME AU CDC RENAULT 36-05-019

NOTICE D'UTILISATION DU CALIBRE DE CONTROLE

- CONTROLE OUVERTURE PORTE LANGUETTES
- 1 - OUVRIR L'ETRIER POUR POUVOIR INSERER LE CALIBRE DANS LE PL
 - 2 - LE PL DOIT POUVOIR PENETRER SUR LE CALIBRE JUSQU'A LA BUTE.
- CONTROLE CONFORMITE DES ALVEOLES
- 1 - INSERER LE COTE MINI DU CALIBRE DANS L'ALVEOLE IL DOIT RENTRER EN BUTEE.
 - 2 - RETIRER LE CALIBRE DE L'ALVEOLE ET LE RETOURNER
 - 3 - ESSAYER D'INSERER LE COTE MAXI DU CALIBRE IL NE DOIT PAS RENTRER DANS L'ALVEOLE

PRONER COMATEL P/N Tyco Electronics P/N
P801038913602 1544148-1

NOTA : LA REPRESENTATION DES CALIBRES DE CONTROLE NEST QUE SYMBOLIQUE, AFIN DE DEFINIR LE PRINCIPE DE CONTROLE.

1069 D 006	P801048913602	-	-	ETRIER DE VERRUILLAGE
1069 D 005	P801028913602	-	-	VERRU SECONDAIRE P-L
1069 D 004	P801018913602	-	-	PORTE LANGUETTES 6 VOIES
Plan Def	Ref Proner	Indice	Date	Designation

Note B.E / D.O. note	Indice de modification de plan fournisseur	Supplier's drawing modification index	Note B.E / D.O. note
Masse / Weight	0.016 Kg		
C.T.	Service Department	Numero	Number of
W.A.H.	60606	Sur le plan numéro	On the drawing number
Utilisateurs	Reglement	Numero de concurrence	Competition number
		7703 297 402	1
		Numero du visa / Visa number	

RENALT

Ref Proner	Ref Renault	Matiere	Traitement	Couleur	Conditionnement
P801038913602	7703297402	PBT 1026F	VO (SMP-101)	-	-
Sous-Ens.					Norme -
Ensemble					Masse 16,5 gr
PORTE LANGUETTES 6 VOIES COMPLET PLAN DE CONTROLE (ETRIER MONTE A DROITE)					Designe le 12/12/94 Par E - POLLOSSON
PRONER COMATEL DIVISION INDUSTRIELLE Chapareillan 38530 PONTCHARRA Tel: (16) 76 45 34 34 Fax: 76 45 28 21					Etudes Qualite DCz Devis - Echelle 2 Planche /
Reproduction et diffusion interdites sans autorisation					1069 C 023

Suppression des marquages jet d'encre (ref Renault, ind pièce assemblée, date d'assemblage). Tracabilité par dateur mensuel sur étrier. Ajout spécification matière Ajouté coupe BB. Verru secondaire en position pré-monté - ANNULE plan 1069 E 003.

PASSAGE MARQUAGE DE LA PIECE ASSEMBLEE MOIS/ANNEE A SEMAINE/ANNEE + PASSAGE D'UNE MASSE THEORIQUE CALCULEE EN CAO A LA MASSE REELLE DE LA PIECE + RAJOUT DE L'ANNOTATION "POSSIBILITE DE MARQUAGE DES PIECES DANS LES 2 SENS" + MODIF CONDITIONNEMENT : REF A FICHE D'EMBALLAGE + MODIF COTE N°4

MAJ SUITE A RAPPORT CAE1 SERIE DU 14/02/96 : MODIFICATION DESIGNATION : INDICE SOUS-ENSEMBLE --> INDICE PIECE ASSEMBLEE + MODIFICATION PARTIE "NOTICE DE CONTROLE" + RAJOUT DE LA MASSE DU PL COMPLET

Mise en conformité avec le plan de définition du Porte-Languettes 1069 D 004 indice D2

PLAN VALABLE POUR PIECES REALISEES AVEC MOULES TOUTES EMPREINTES, +AJOUT 4 CHANFREINS 1.5x45°

Inversion des repères alveoles faces avant et arrière (1 -> 3 et 4 -> 6)

MODIF POSITION MARQUAGE FACE AV ALD COTE, 6 DERNIER CHIFFRES REF RENAULT, SUPP CALIBRE 604 ET 605 (CONTROLE SUR PCS UNITAIRE), MODIF CDT 1 INTER SUR DERN BARQ.

MISE A JOUR SUIVANT RAPPORT LABO EI 2366 B; NUMEROTATION DES COTES CREATION COTE MSP; MODIF. CDT PCS / BARQUETTE ET NB BARQUETTES.

MISE A JOUR SUITE A REMARQUES CLIENT.

MODIF. ETRIER -AJOUT DE RAINURES DE PREHENSION - MODIF. SYMBOLES COTATION - MODIF. ETIQUETTE CONDITIONNEMENT -

CREATION DOCUMENT

Nature de la Modification	1310 et 1323	11	H. Vn	03/09/99	D5
	JDr	DCz	FCx	28/03/96	D4
	JDr	DCz	FCx	16/02/96	D3
	JDr	DCz	CH.P	22/11/95	D2
	JDr	DCz	CH.P	18/09/95	D1
	JDr	DCz	JCDd	16.08.95	C1
	JDr	DCz	E - P	20/06/95	B3
	JDr	DCz	E - P	30/05/95	B2
	JDr	DCz	E - P	23/02/95	B1
	JDr	DCz	E - P	12/01/95	A-2
	JDr	DCz	E - P	12/12/94	A-1