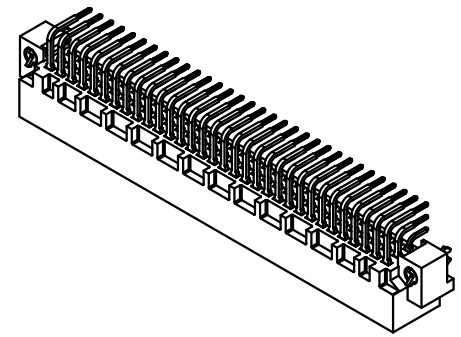
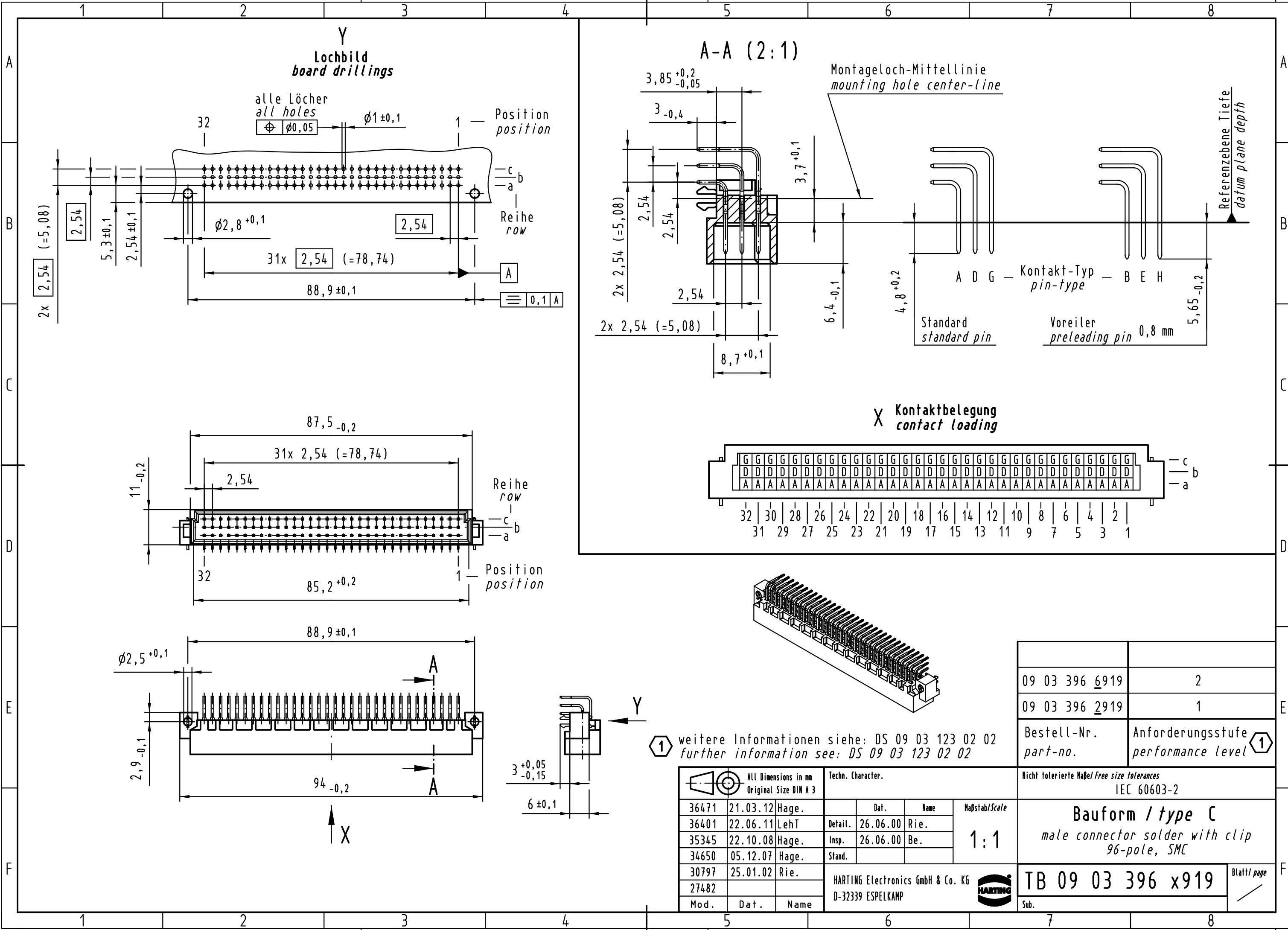


Alle Rechte vorbehalten/ All rights reserved



09 03 396 6919	2
09 03 396 2919	1
Bestell-Nr. part-no.	Anforderungsstufe performance level 1

All Dimensions in mm Original Size DIN A 3			Techn. Character.			Maßstab/Scale 1:1
Mod.	Dat.	Name		Dat.	Name	
36471	21.03.12	Hage.				HARTING D-32339 ESPELKAMP
36401	22.06.11	LehT	Detail.	26.06.00	Rie.	
35345	22.10.08	Hage.	Insp.	26.06.00	Be.	
34650	05.12.07	Hage.	Stand.			
30797	25.01.02	Rie.				

Nicht tolerierte Maße/Free size tolerances IEC 60603-2	
Bauform / type C male connector solder with clip 96-pole, SMC	
TB 09 03 396 x919	Blatt/ page
Sub.	