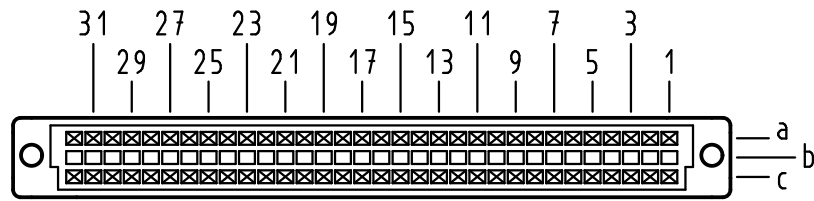


Alle Rechte vorbehalten/ All rights reserved

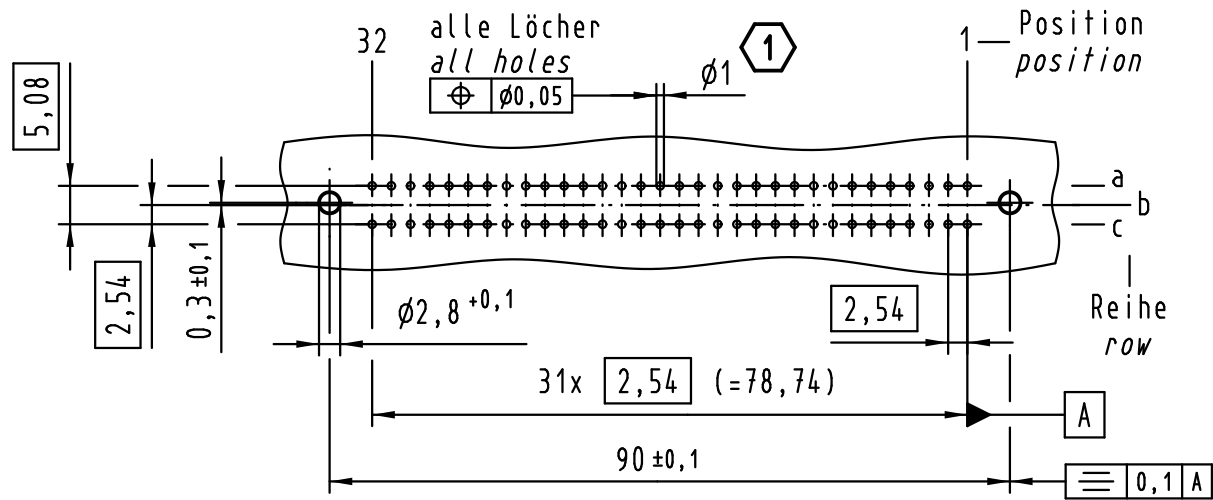
X
Kontaktanordnung
contact arrangement



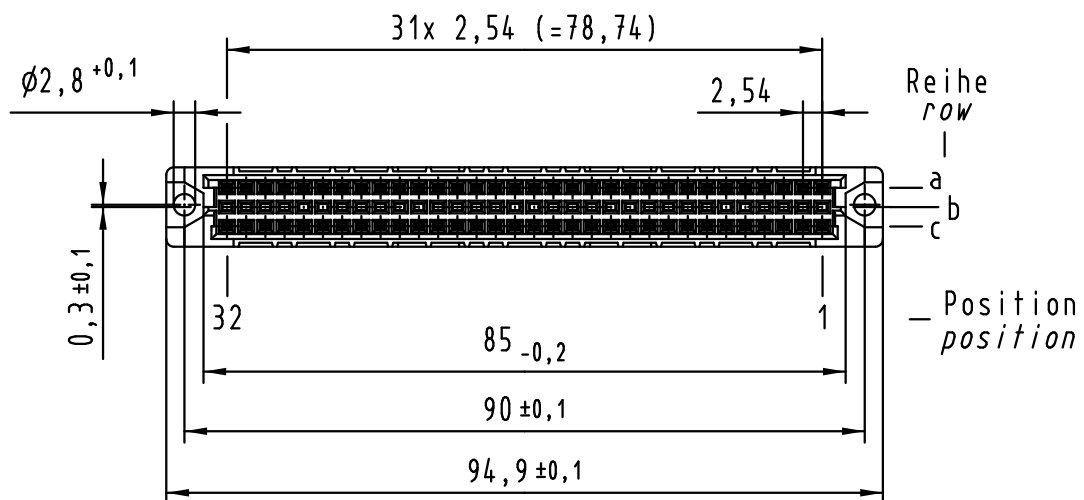
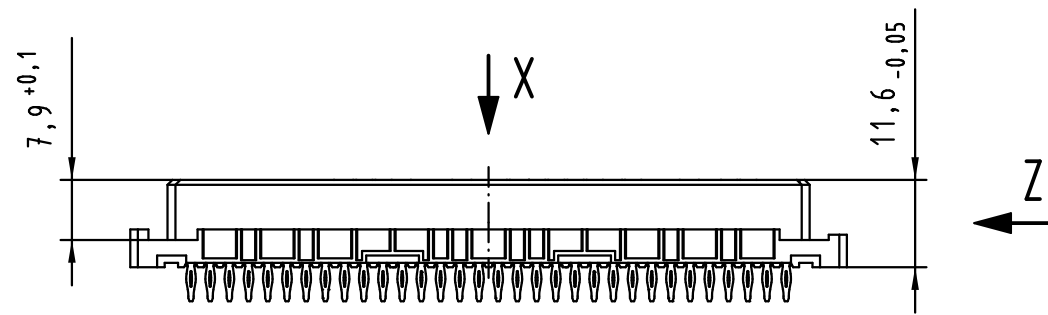
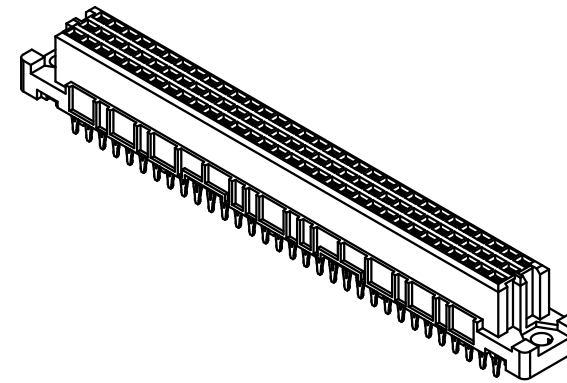
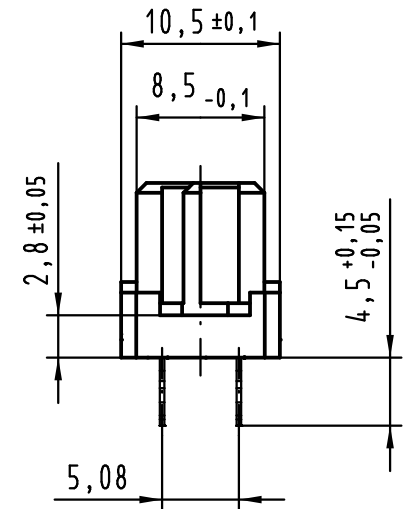
64 Einpress-Kontakte
64 press-in-contacts

- ☒ = Einpress-Kontakt
= press-in-contact
- = Kontaktposition nicht belegt
= position without contact

X
Lochbild
board drillings



Z (2:1)



1 Empfohlener Lochaufbau und weitere Informationen siehe: DS 09 03 210 00 01
recommended configuration of plated through holes and further information see: DS 09 03 210 00 01

09 03 264 7850	3
09 03 264 6850	2
09 03 264 2850	1
Bestell-Nr. part-no.	Anforderungsstufe performance level 1

All Dimensions in mm Original Size DIN A 3		Techn. Character.			Nicht tolerierte Maße/Free size tolerances IEC 60603-2	
36400	04.07.11 Hage.		Dat.	Name	1:1	har-bus C Federleiste Einpress 4,5 , 64 pol. har-bus C female connector press-in 4,5 , 64 pol.
34650	27.08.07 Cla	Detail.	22.10.98	Hm		
34158	19.01.07 LehT	Insp.	22.10.98	Ko		
30816	20.02.02 Rie.	Stand.				
26080	31.08.99 Rie.					
25071		HARTING Electronics GmbH & Co. KG D-32339 ESPELKAMP				TB 09 03 264 x850 Sub.
Mod.	Dat.	Name				