

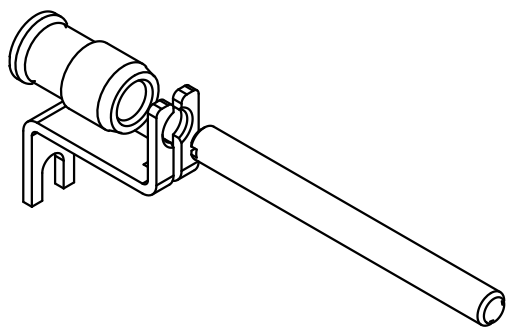
1 2 3 4 5 6

A

B

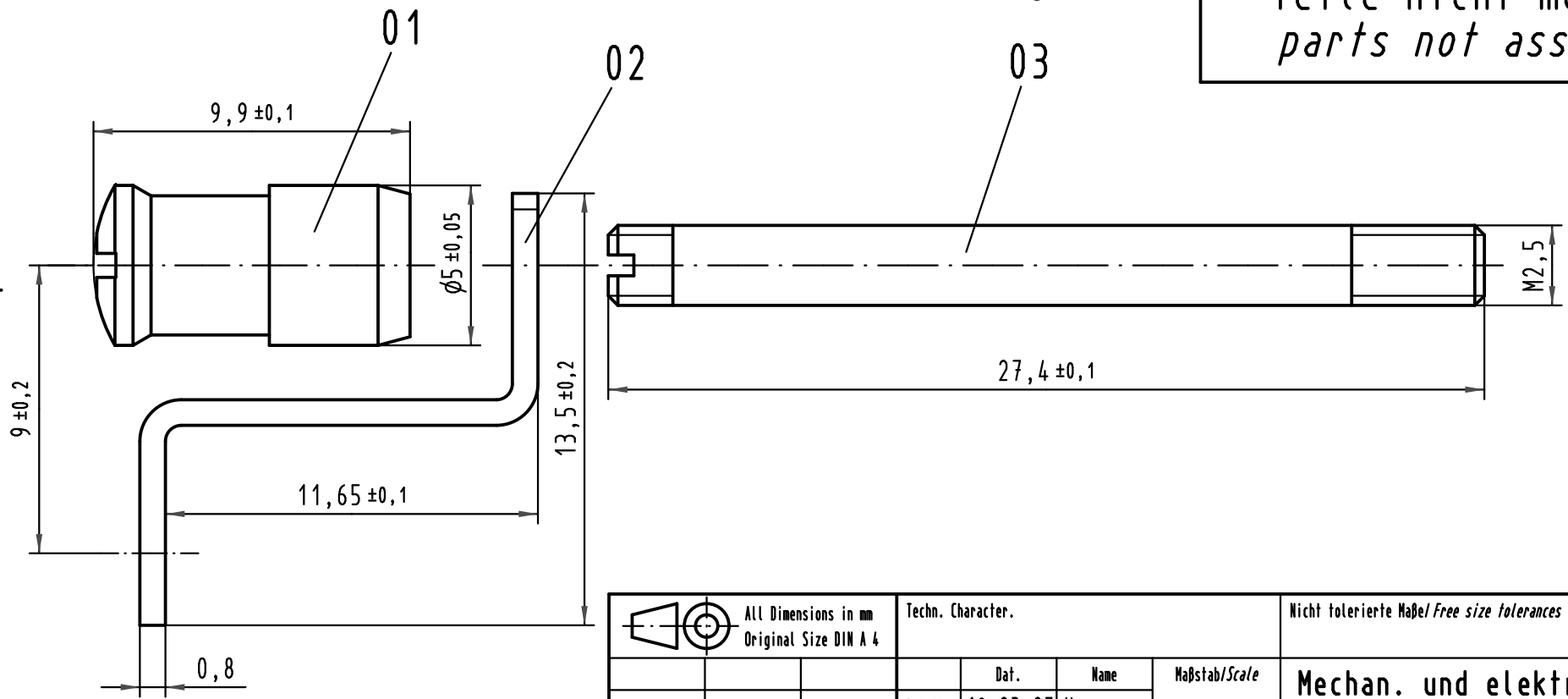
C

D



Pos. pos.	Anzahl number	Benennung description
01	1	Mutter nut
02	1	Massekontakt grounding contact
03	1	Führungsstift guide pin

Teile nicht montiert  
parts not assembled



		Techn. Character.		Nicht tolerierte Maß/Free size tolerances	
			Dat.	Name	Maßstab/Scale
		Detail.	19.03.07	Hage.	
		Insp.	19.03.07	LehT	
		Stand.			5:1
34252		HARTING Electronics GmbH & Co. KG D-32339 ESPELKAMP			
Mod.	Dat.	Name	TB 09 06 000 9961		Blatt/ page
			Sub.		