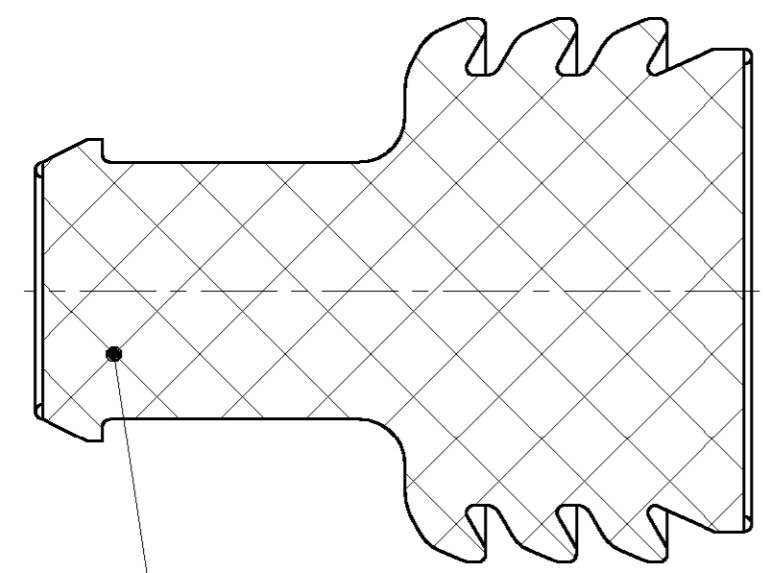


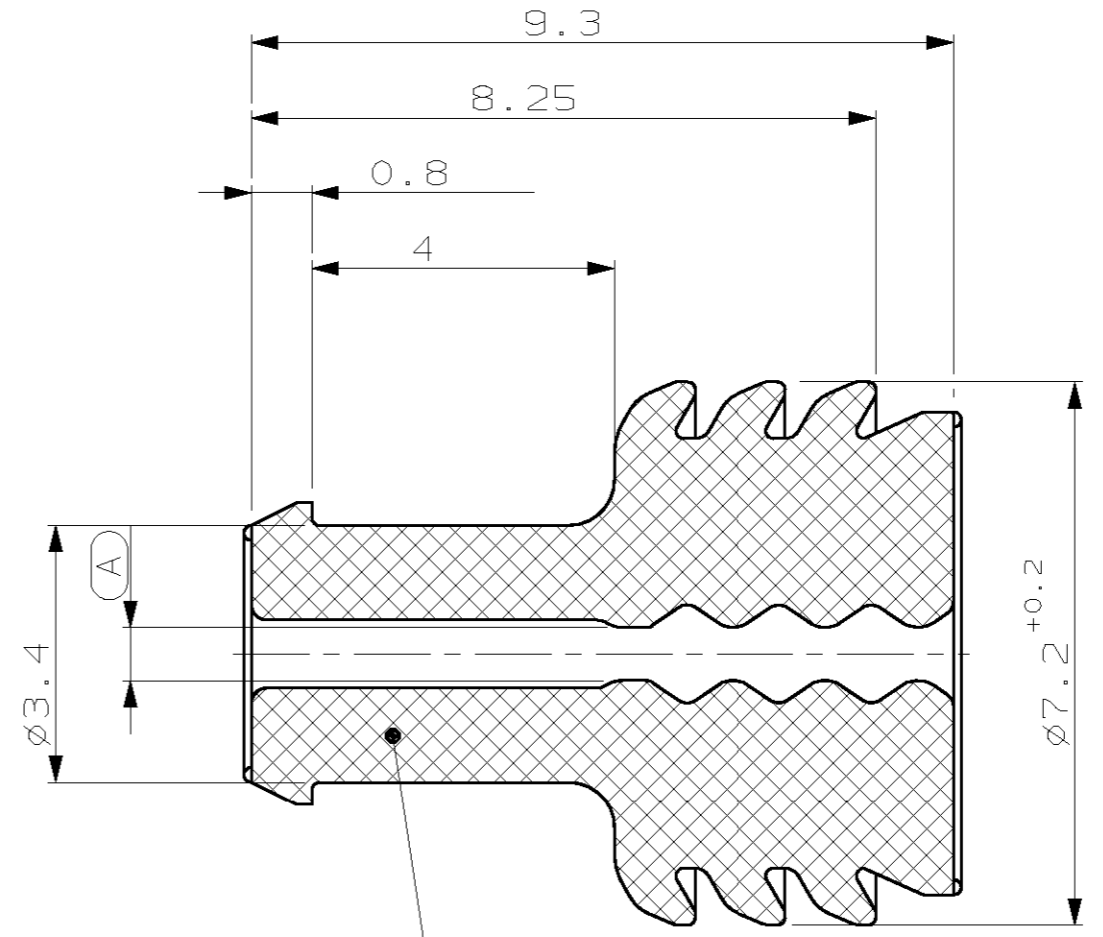
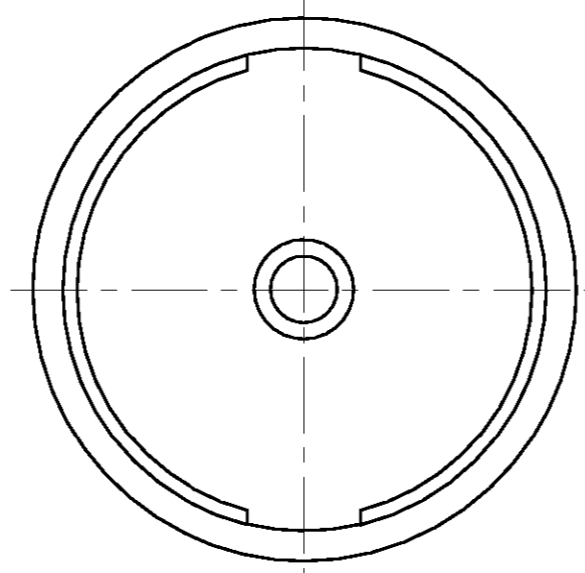
THIS DRAWING IS UNPUBLISHED.  
 VERTRAULICHE UNVERÖFFENTLICHTE ZEICHNUNG  
 (C) COPYRIGHT 1996 BY AMP INCORPORATED. ALLE RECHTE VORBEHALTEN

RELEASED FOR PUBLICATION  
 FRET FOR VERÖFFENTLICHUNG  
 ALL RIGHTS RESERVED  
 .19-  
 MATED WITH:  
 PASSEND ZU:  
 -

LOC	DIST	P	LTR	REVISIONS ÄNDERUNGEN DESCRIPTION BESCHREIBUNG	DATE	DWN	APVD
AI	-						
PROJEKT NR.: 95-52166				A	EG00 0622 01 (Neue AMP Zeichnungs.Nr./NEW AMP NO.)	28.02.01	CB TS



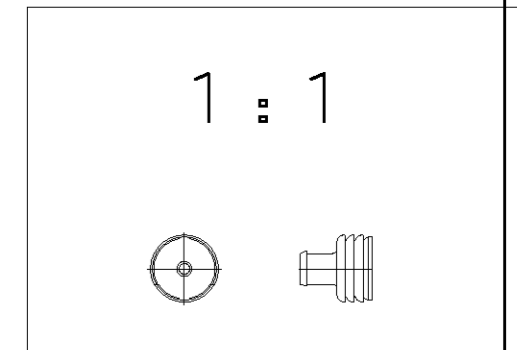
2 Material: Silikon MVQ 50



1 Material: Silikon MVQ 50 (Lubriziert)

Bemerkungen  
NOTES

- 1 Passend zu Buchsenkontakt für Einzeldichtung siehe Tabelle: 1355934  
SUITABLE FOR SOCKET CONTACT FOR SINGLE WIRE SEAL SEE TABLE:
- 2 Passend zu Stiftkontakt für Einzeldichtung siehe Tabelle: 1355933  
SUITABLE FOR PIN CONTACT FOR SINGLE WIRE SEAL SEE TABLE:



AMP BESTELL-NR. ORDER NO.	REV.	Maß DIM. A	Isolations- DIM. Ø	passend zu SUITABLE TO INSULATION-Ø	POS.	Benennung DESCRIPTION	verwendet für USED ON	OBERFLÄCHE SURFACE FARBE/COLOUR	GRAMM GEWICHT WEIGHT
967653-1	A	-	-	-	2	Blindstopfen/RUBBER PLUG	-	TRANSPARENT	0.2
967610-1	A	ø0.7 +0.2	ø1.2-ø2.1	-	1	Einzelichtung SINGLE WIRE SEAL	Einzelleitung SINGLE WIRE	grau/GREY	0.2
967609-1	A	ø1.4 +0.2	ø2.2-ø3.0	-	1	Einzelichtung SINGLE WIRE SEAL	Einzelleitung SINGLE WIRE	gelb/YELLOW	0.2

<small>THIS DRAWING IS A CONTROLLED DOCUMENT FOR AMP INCORPORATED. IT IS SUBJECT TO CHANGE AND THE CONTROLLING ENGINEERING ORGANIZATION SHOULD BE CONTACTED FOR THE LATEST REVISION. DIESSES ZEICHNUNGSDOKUMENT WIRD DURCH AMP INCORPORATED KONTROLLIERT. ÄNDERUNGEN, DIE DEM TECHNISCHEN FORTSCHRITT DIENEN, SIND VORBEHALTEN. DEN JEWEILS LETZTBESTEHENDEN ÄNDERUNGSSTAND ERKennen SIE AN DER AMP-ANGABE.</small>		DWN C.Beue 28.02.01	AMP Deutschland GmbH D - 63225 Langen
<small>DIMENSIONEN: mm</small>		CHK T.Sieler 28.02.01	NAME Micro Power Quadlok SINGLE WIRE SEAL FOR CAVITY DIA 6.4 Einzelichtung für Kammer ø6.4
<small>TOLERANZES UNLESS OTHERWISE SPECIFIED, ALLGEMEINTOLERANZEN M3 DIN 7715</small>		APVD -	PRODUCT SPEC 108-18403
<small>MATERIAL</small>		APPLICATION SPEC 114-18141	SIZE A2
<small>FINISH/OBERFLÄCHE/FARBE</small>		WEIGHT -	DRAWING NO. C-1452108
<small>WEIGHT -</small>		CUSTOMER DRAWING	RESTRICTED TO NUR FUER
<small>MASSSTAB 10:1</small>		BLATT 1 OF 1	REV A