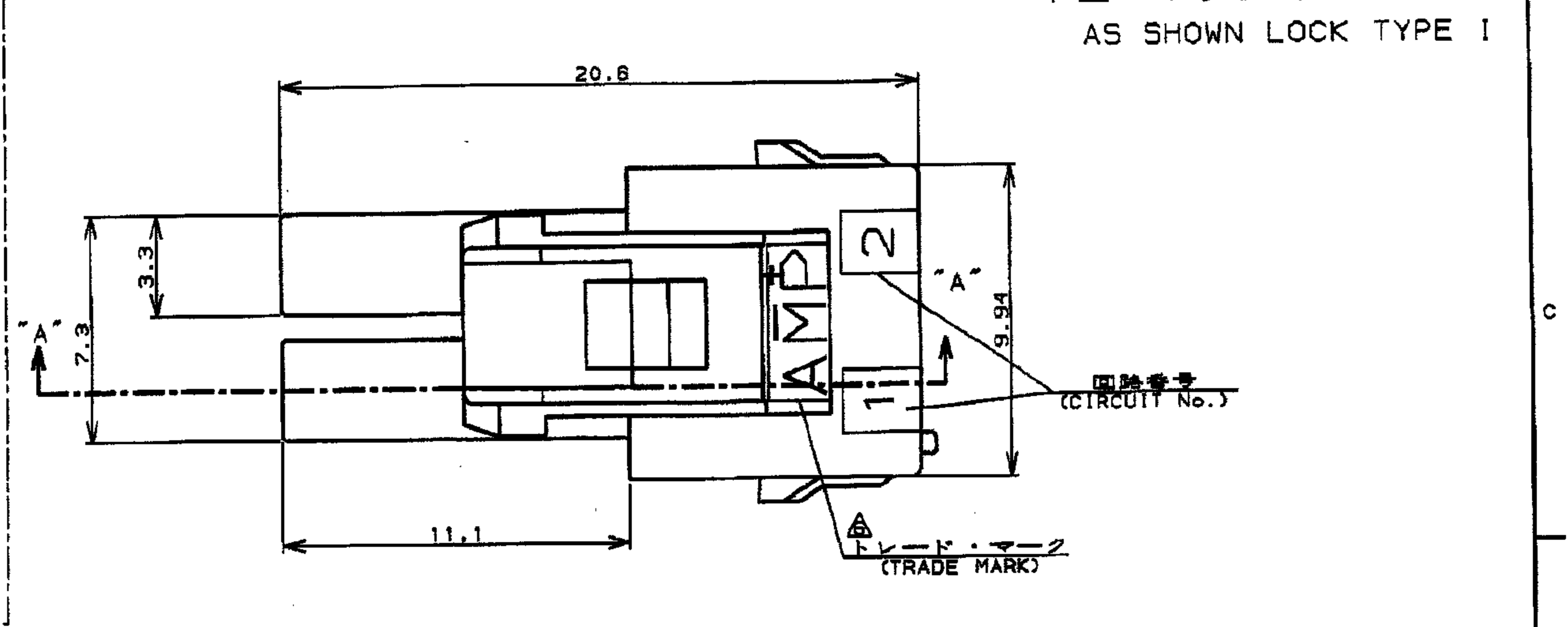
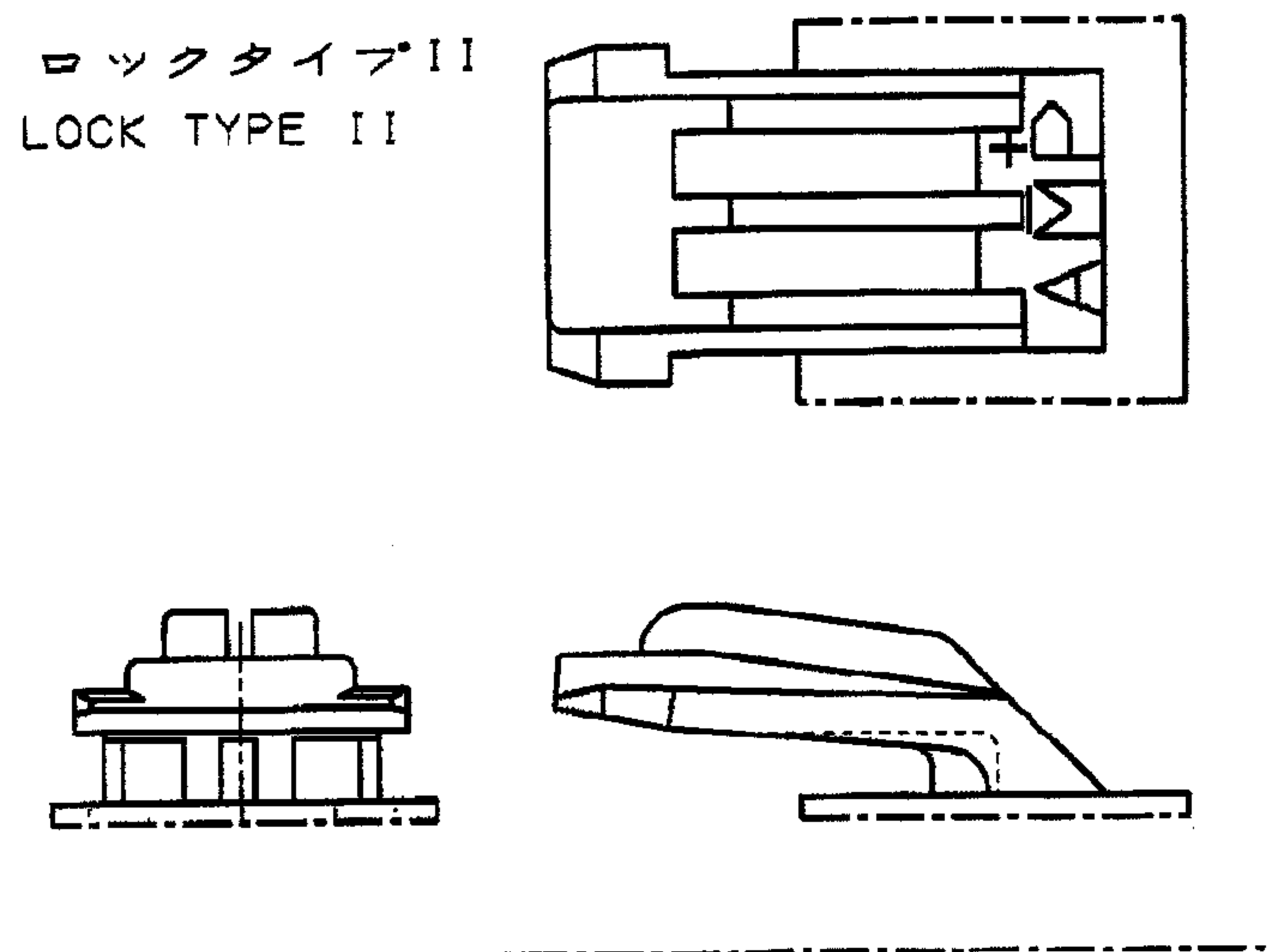


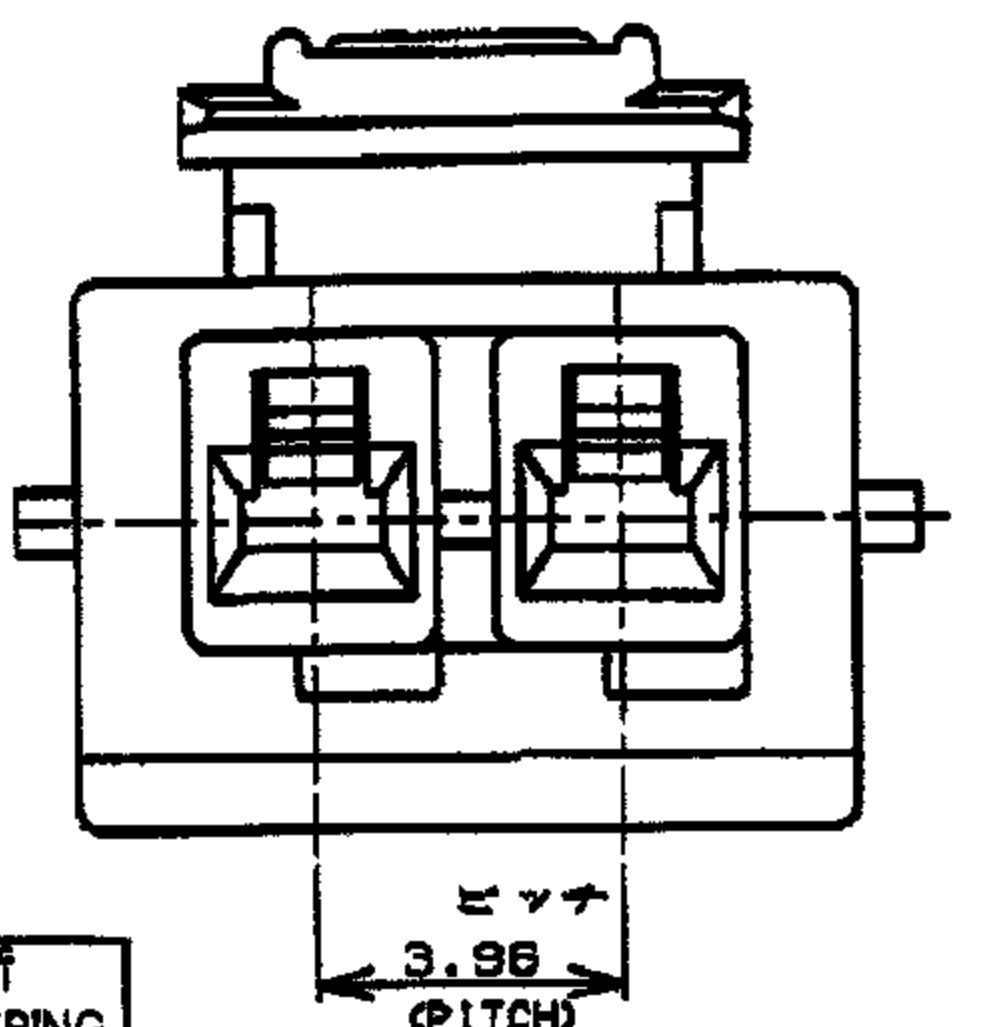
NUMBER C-177898
METRIC



PRINT DIST
単位: mm DIMENSIONS IN MM. DO NOT SCALE PRINT

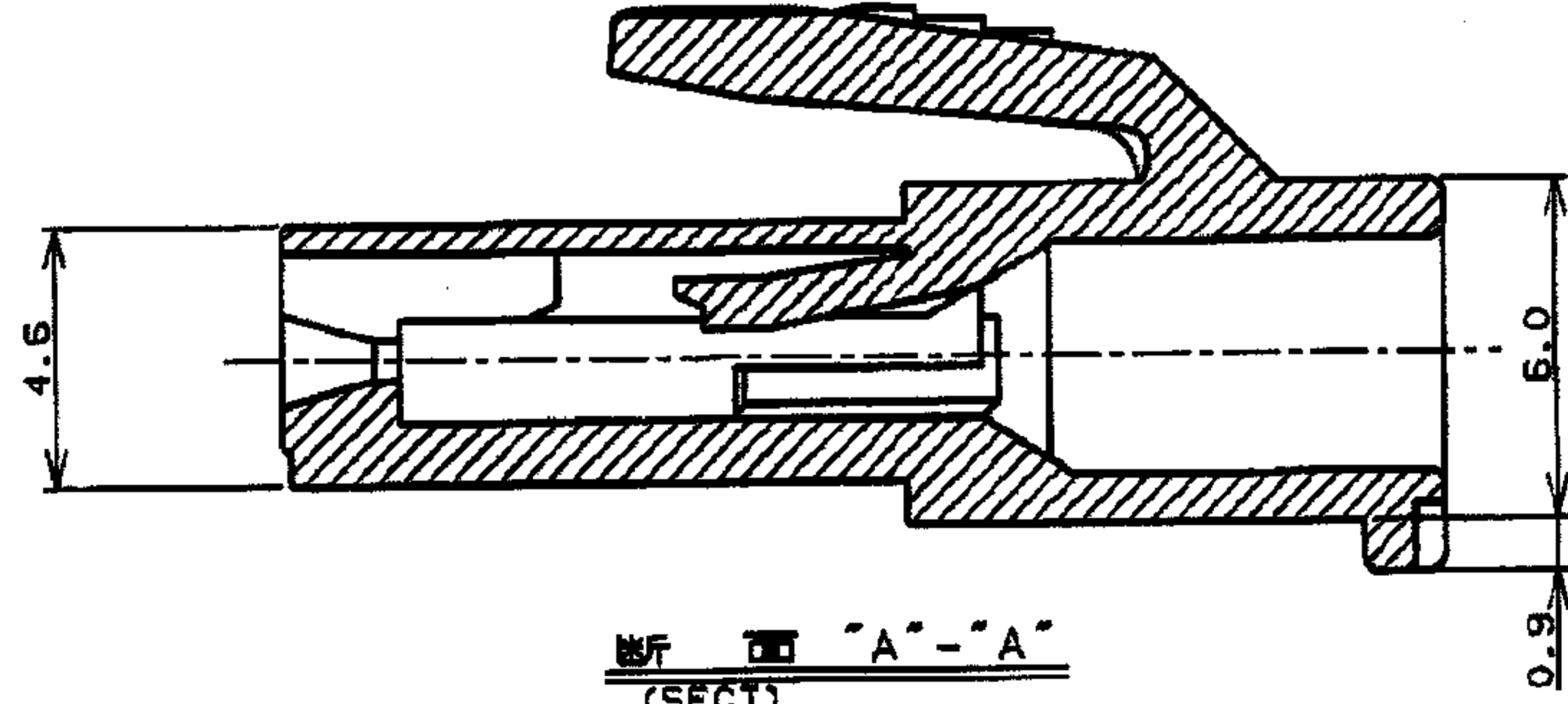
△
表1 (TABLE 1)

トレードマーク (TRADE MARK)	生産場所 (MANUFACTURING PLACE)
-AMP OR AMP	日本 (JAPAN)
-+AMP OR AMP	中国 (CHINA (PRC))
-AMP OR AMP	韓国 (KOREA)



- NOTES;
- PRODUCT SPEC, 108-5410
 - APPLICABLE CONTACT P/N
REC CONTACT: 177915-□ (*20-#16AWG)
177914-□ (*25-#22AWG)
 - MATING CONN, P/N
CAP HSG: 177906-□ (PANEL MOUNT)
TAB CONTACT: 177917-□ (*20-#16AWG)
177916-□ (*25-#22AWG)
 - APPLICABLE PLATE P/N: 177918-□
 - INSTRUCTION SHEET, 411-5638
△ SEE TABLE 1
 - ALL PARTS MEET RTI ELECTRICAL RATING OF 105C ACCORDING TO UL 1977

- 注:
- 適用製品規格: 108-5410
 - 適用コンタクト型番
リセ・コンタクト: 177915-□ (*20-#16AWG)
177914-□ (*25-#22AWG)
 - 嵌合相手側製品型番
キャップ・ハウジング: 177906-□ (パネル取付タイプ)
タブ・コンタクト: 177917-□ (*20-#16AWG)
177916-□ (*25-#22AWG)
 - 適用プレート型番: 177918-□
 - 取扱説明書: 411-5638
△ 表1参照



ロックタイプ II LOCK TYPE II	自然色 (NATURAL)	2	3-177898-1
ロックタイプ I LOCK TYPE I	黒 (BLACK)	↑	↑ -8
	青 (BLUE)		-6
	緑 (GREEN)		-5
	黄 (YELLOW)		-4
	赤 (RED)	↓	↓ -2
	自然色 (NATURAL)	2	177898-1
ロックタイプ (LOCK TYPE)	ハウジング色調 (HOUSING COLOR)	極数 (Pos.)	型番 (P/N)

E2	REVISED PER ECR-12-013854	A. Z	F. M	02AUG '12
E1	REVISED PER ECO-11-005140	RK	HMR	30MAR11
LTR	変更 (REVISION RECORD)	DR	CHK	DATE

TE Connectivity

AMP POWER DOUBLE LOCK CONN.
2極 3.96mmピッチ プラグハウジング (1列タイプ)
AMP POWER DOUBLE LOCK CONN. 3.96mm PITCH PLUG HOUSING 2 Pos (SGL ROW)

材料 (MATERIAL) B/B ナイロン (UL94V-0) B/B NYLON (UL94V-0)	仕上 (FINISH) ---	名称 (NAME) AMP POWER DOUBLE LOCK CONN. 2極 3.96mmピッチ プラグハウジング (1列タイプ) AMP POWER DOUBLE LOCK CONN. 3.96mm PITCH PLUG HOUSING 2 Pos (SGL ROW)
DR. 9. SEP. '93 M. SUZUKI CHK. 9. SEP. '93 M. SHINDO	DE. 9. SEP. '93 M. SUZUKI APP. 9. SEP. '93 Y. KASHIWA	SIZE LOC 番号 (No.) A3 J C-177898

108A: ±0.2
108B: ±0.25
108C: ±0.3
公差: ±0.3

尺度 (SCALE) REV. E2 SHEET 1 OF 1

CUSTOMER DRAWING